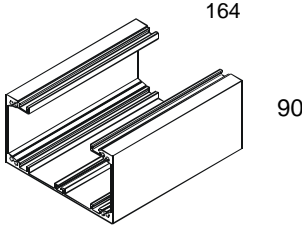
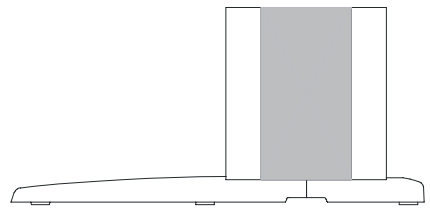
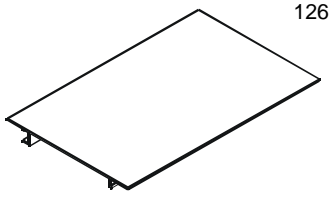
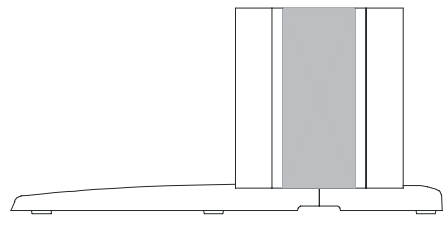
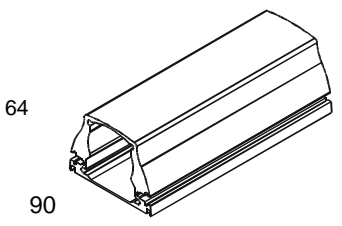
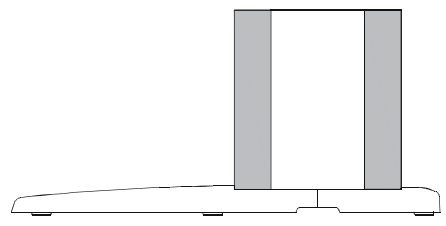
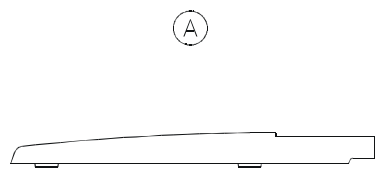
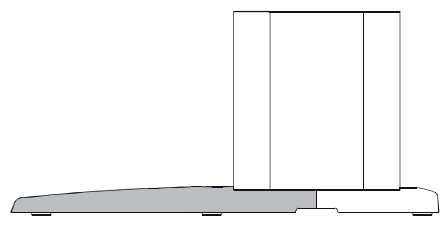
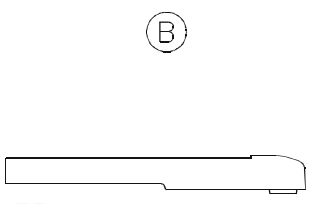
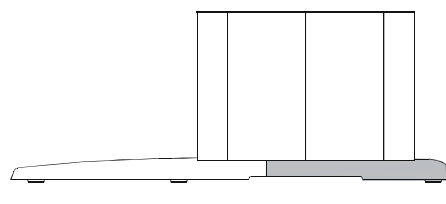


Systemteile

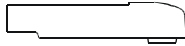
Menge/ Material

 <p>30-7110007 Kammerprofil</p>	<p>5,1 m Profil natureloxiert matt silber</p>	
 <p>30-7110012 Deckel für Kammerprofil</p>	<p>5,1 m Profil natureloxiert matt silber</p>	
 <p>30-7110011 Hauptsteherprofil</p>	<p>5,1 m Profil natureloxiert matt silber</p>	
 <p>30-7110054 Tischkufe vorne</p>	<p>1 Stück Kukillenguss silbergrau pulverbeschichtet</p> <p>(ohne Stellfüße)</p>	
 <p>30-7110055 Tischkufe hinten</p>	<p>1 Stück Kukillenguss silbergrau pulverbeschichtet</p> <p>(ohne Stellfüße)</p>	

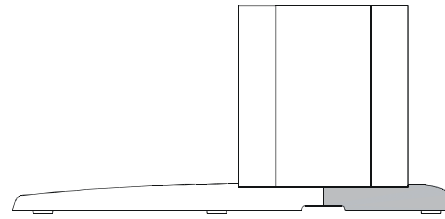
Systemteile

Menge/ Material

Ⓒ



1 Stück
Kukillenguss
silbergrau
pulverbeschichtet



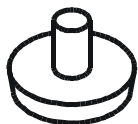
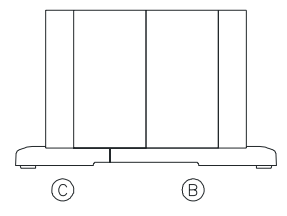
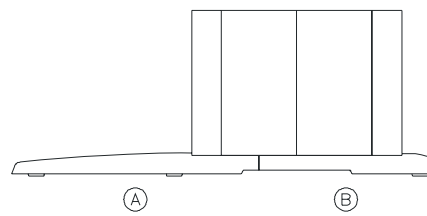
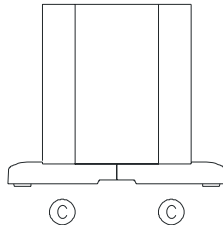
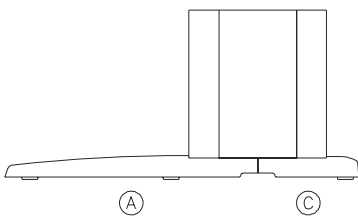
30-7110056
Tischkufe hinten kurz

(ohne Stellfüße)

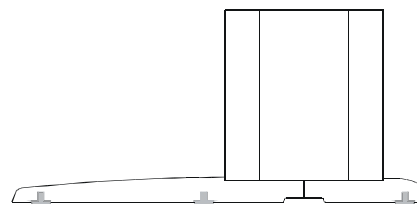
Kufen Kombinationsbeispiele

Einzelssäulen Tischfuß

Doppelsäulen Tischfuß

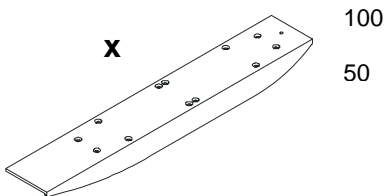


1 Set (10 Stück)

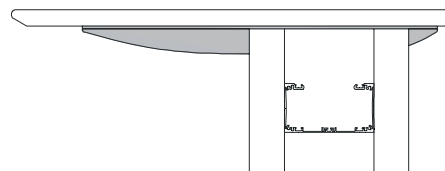


30-1020-00
Stellfuß schwarz

3 Stück pro Kufe zur Feinnivellierung



1 Paar
Aluwinkel matt
silber eloxiert

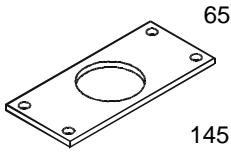
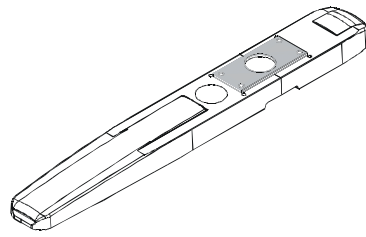

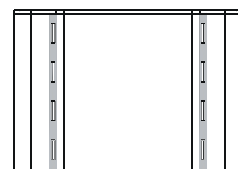
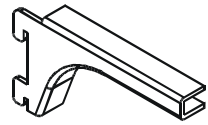
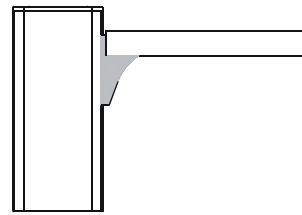
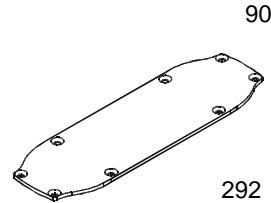
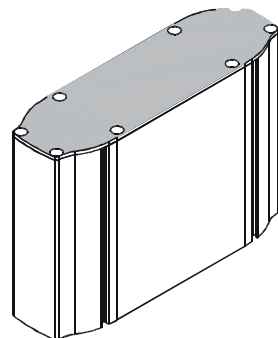


30-7111000
Tischplattenträger

Tischplattenträger stützen die Tischplatte
x = Länge Tischplattenträger, Tischtiefe minus 150 mm

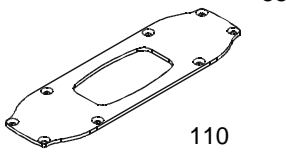
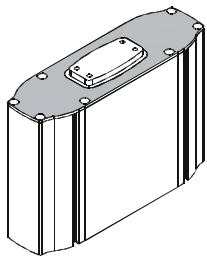
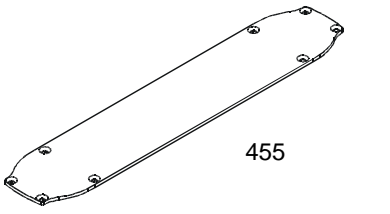
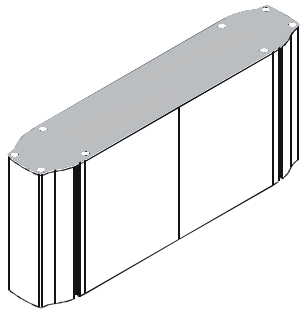
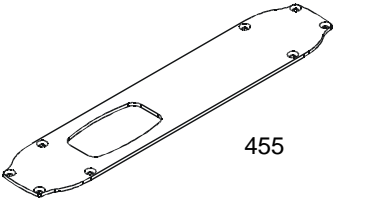
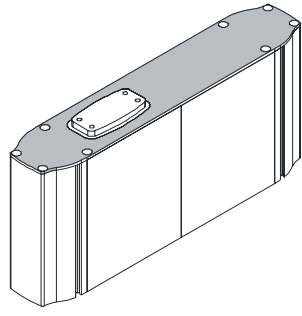
Systemteile

Menge/ Material

 <p>30-7110100 Kufenverbinderplatte</p>	<p>1 Stück Alu roh</p>  <p>zur Verbindung von zwei Kufenelementen</p>
 <p>30-7110101 Raststreifen</p>	<p>1 Streifen Edelstahl 2 mm L 1,5 m</p>  <p>Raststreifen zum Einschieben in seitliche Nuten des Hauptsteherprofils, 30-7110011</p>
 <p>30-7110102 Rastbügelträger</p>	<p>1 Set Stahlblech silber pulverbe- schichtet</p>  <p>1 Set = 2 Stück, als Träger für Boards zum Einhängen in die Raststreifen</p>
 <p>30-7110103 Deckel für Säule</p>	<p>1 Stück Alu matt silber eloxiert</p>  <p>Abschlussdeckel für Säule</p>

Systemteile

Menge/ Material

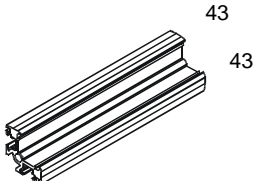
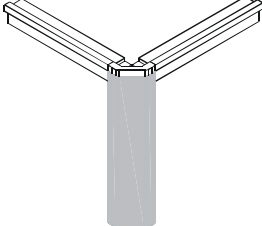
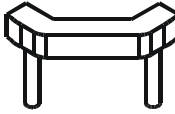
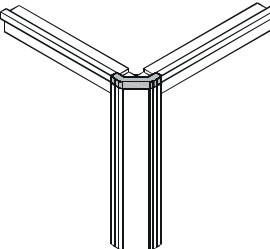
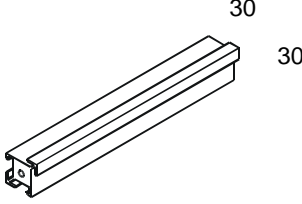
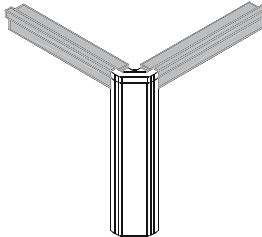
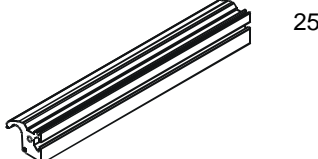
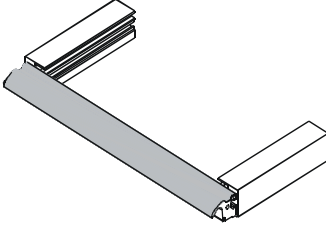
 <p>30-7110104 Deckel für Säule mit Ausbruch</p>	<p>1 Stück Alu matt silber eloxiert</p>  <p>Abschlussdeckel für eine Säule mit Ausbruch, abgestimmt auf Hubsystem DL 4</p>	
 <p>30-7110105 Deckel für Doppelsäule</p>	<p>1 Stück Alu matt silber eloxiert</p>  <p>Abschlussdeckel für Doppelsäule</p>	
 <p>30-7110106 Deckel für Doppelsäule mit Ausbruch</p>	<p>1 Stück Alu matt silber eloxiert</p>  <p>Abschlussdeckel für zwei Säulen mit Ausbruch, abgestimmt auf Hubsystem DL 4</p>	

Hinweis Hubsysteme:

Gerne bieten wir Ihnen auch mechanische Hubsysteme an.

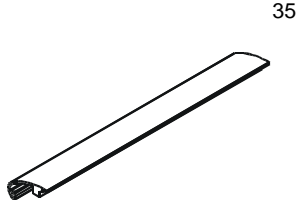
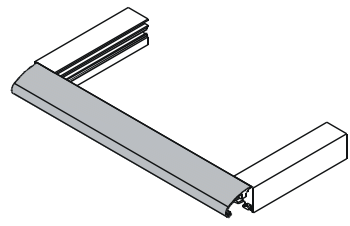
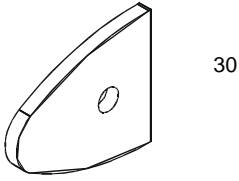
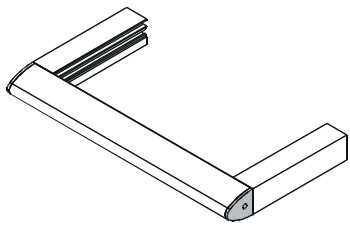
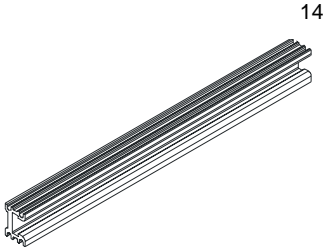
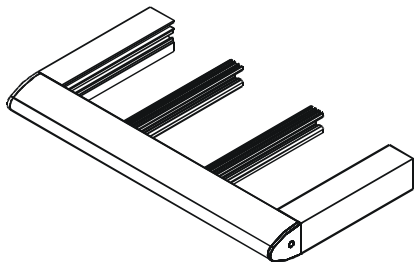
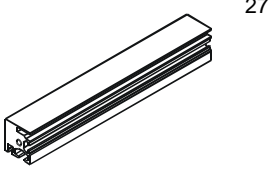
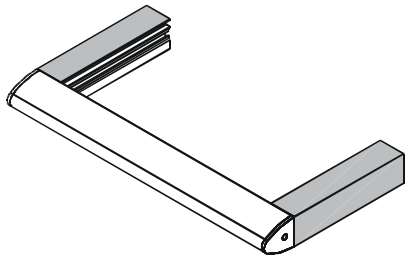
Systemteile

Menge/ Material

 <p>30-7110002 Steherprofil</p>	<p>5,1 m Profil natureloxiert matt silber</p>	
 <p>30-1040-01 Eckkappe</p>	<p>1 Stück Alu natureloxiert matt silber</p>	
 <p>30-7110001 Horizontalprofil</p>	<p>5,1 m Profil natureloxiert matt silber</p>	
 <p>30-7110016 Querprofil</p>	<p>5,1 m Profil Alu roh</p>	

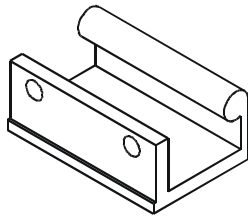
Systemteile

Menge/ Material

 <p>30-7110017 Deckelprofil</p>	<p>5,1 m Profil natureloxiert matt silber</p>	 <p>Profil zum Abdecken (aufklappbar) des Querprofils, Systemkomponente der neigungsverstellbaren Bedienschräge</p>
 <p>30-1040-00 Abschlussdeckel</p>	<p>1 Stück natureloxiert matt silber</p>	 <p>Abschlussdeckel für Deckelprofil und Querprofil, Systemkomponente der neigungsverstellbaren Bedienschräge</p>
 <p>30-7110018 Stützprofil</p>	<p>5,1 m Profil natureloxiert matt silber</p>	 <p>stützt die Frontplatten an den Stoßstellen, Systemkomponente der neigungsverstellbaren Bedienschräge</p>
 <p>30-7110019 Seitenprofil</p>	<p>5,1 m Profil natureloxiert matt silber</p>	 <p>Seitenprofil der Bedienschräge, Systemkomponente der neigungsverstellbaren Bedienschräge</p>

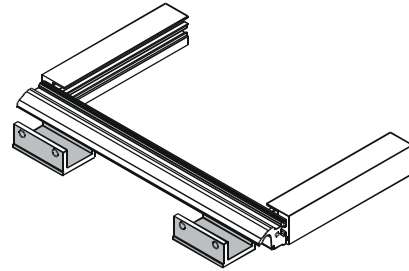
Systemteile

Menge/ Material

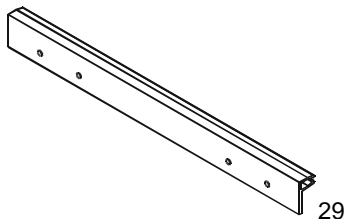


30-7110021
Lagerprofil

5,1 m Profil
Alu natureloxiert
matt silber

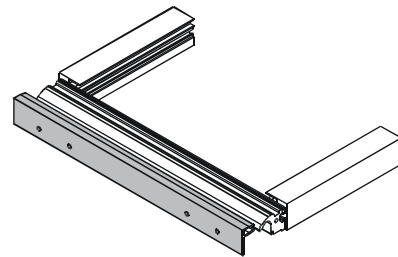


Lagerprofil hat in Kombination mit dem Querprofil eine Scharnierfunktion, Systemkomponente der neigungsverstellbaren Bedienschräge

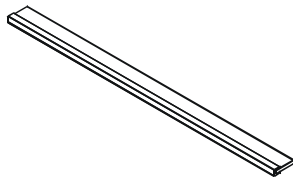


30-7110020
Bürstenprofil

1 Stück
Alu natureloxiert
matt silber

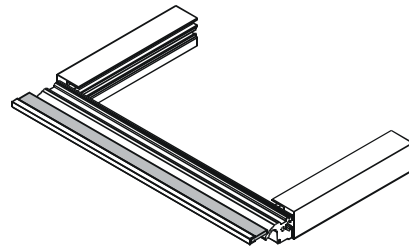


Bürstenprofil nimmt den Bürstenstrang auf, Systemkomponente der neigungsverstellbaren Bedienschräge

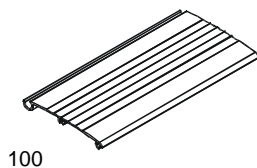


30-7110022
Bürstenstrang

1 m Profil
Kunststoff
Bürste schwarz



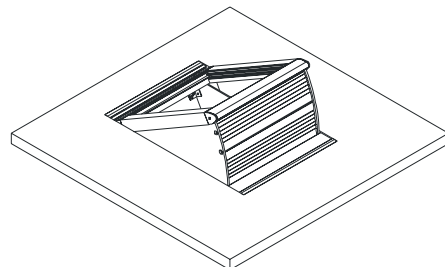
zum Einfügen in das Bürstenprofil, Systemkomponente der neigungsverstellbaren Bedienschräge



100

30-7110040
Rückwandprofil

5,1 m Profil
Alu natureloxiert
matt silber



Rückwandprofile lassen sich zu einer gerundeten Rückwand zusammenfügen, Systemkomponente der neigungsverstellbaren Bedienschräge

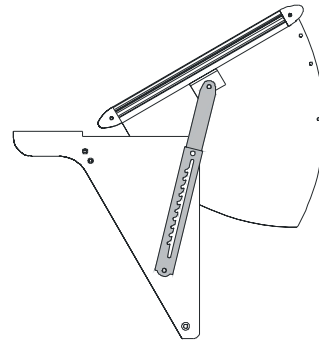
Systemteile

Menge/ Material

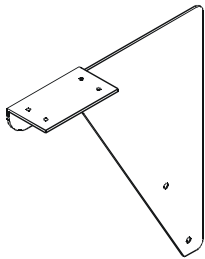


30-1050-00
Teleskopverstellung

1 Paar
chromatisiert
inkl. Befesti-
gungsmaterial

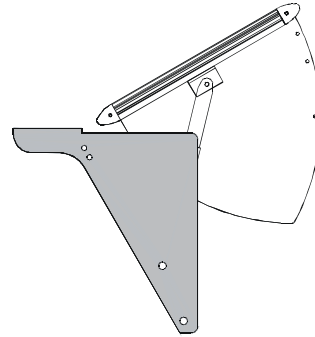


10 x im Raster verstellbar,
Neigungsverstellung der Bedienschräge,
Systemkomponente der neigungsverstellbaren
Bedienschräge

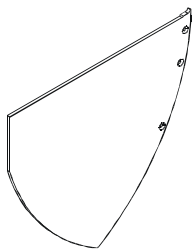


30-7120322
Stützblech (rechts und links)

1 Paar
Stahlblech
silbergrau
pulverbeschichtet

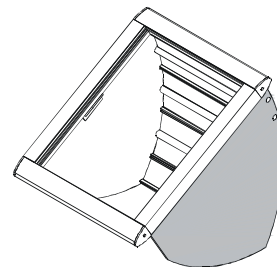


Stützblech zur Aufnahme der Teleskopverstellung,
zur Montage unterhalb der Tischplatte,
Systemkomponente der neigungsverstellbaren
Bedienschräge

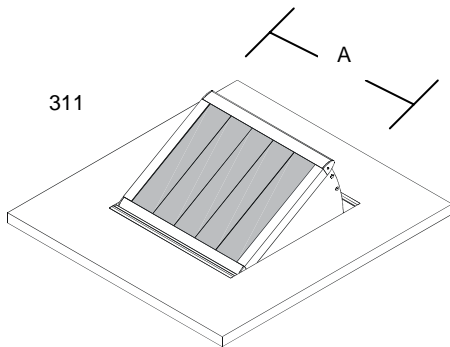


30-7120400
Seitenwand (rechts und links)

1 Paar
MAX-HPL
Farbe gemäß
Farbtabelle



Seitenwände der com-desk Bedienschräge,
Systemkomponente der verstellbaren Bedienschräge

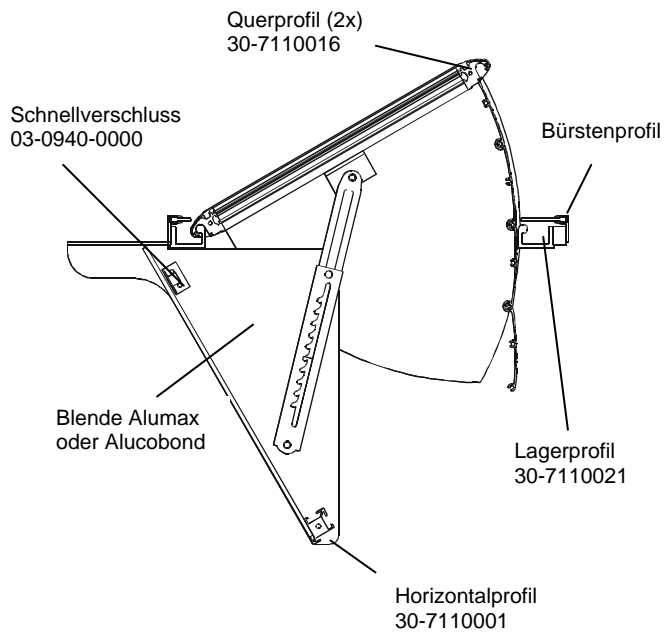
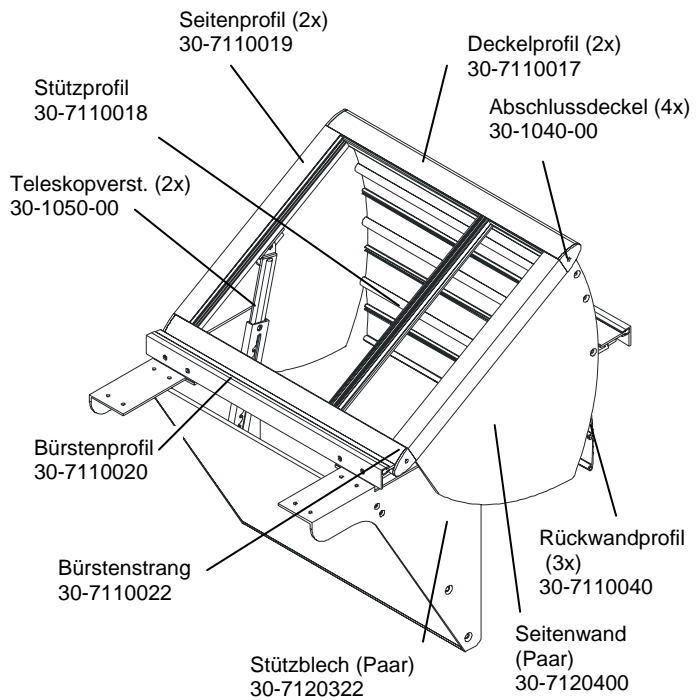


com-desk Bedienschräge:

von 0 - 45 Grad verstellbar,
 Frontplatten werden in
 Wechselrahmen aufgenommen
 (werkzeuglos),
 Bedienschräge lässt sich nach
 hinten aufklappen und ermöglicht
 den Zugriff zu Geräteschlüssel,
 Kabel etc.

Ausschnittmaß in der Tischplatte:

	t	x	b
1.	444,2	x	489 mm
2.	444,2	x	849 mm
3.	444,2	x	1281 mm
4.	444,2	x	1641 mm



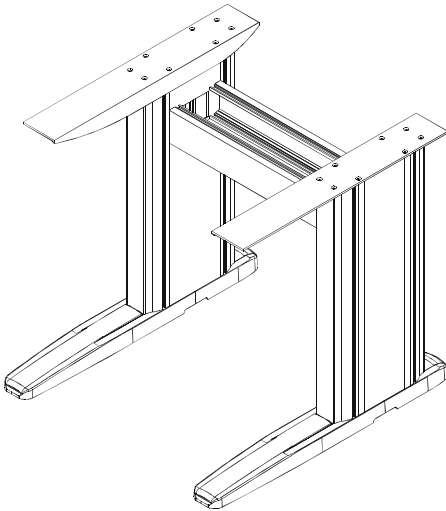
(A) Breite

- 1. 488 mm 6 x 72 Frontplatte
- 2. 848 mm 11 x 72 Frontplatte
- 3. 1280 mm 17 x 72 Frontplatte
- 4. 1640 mm 22 x 72 Frontplatte

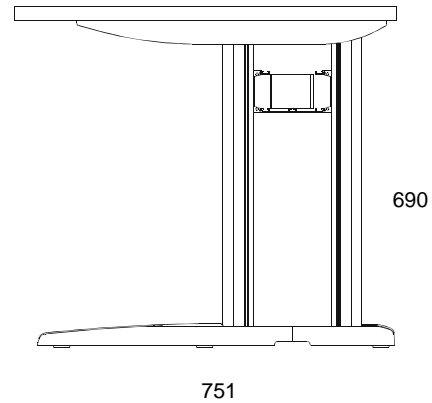
- 30-810-0006**
- 30-810-0011**
- 30-810-0017**
- 30-810-0022**

Systemteile

Menge/ Material



Profile:
Alu, matt silber
eloxiert,
Kufe:
silbergrau pulver-
beschichtet



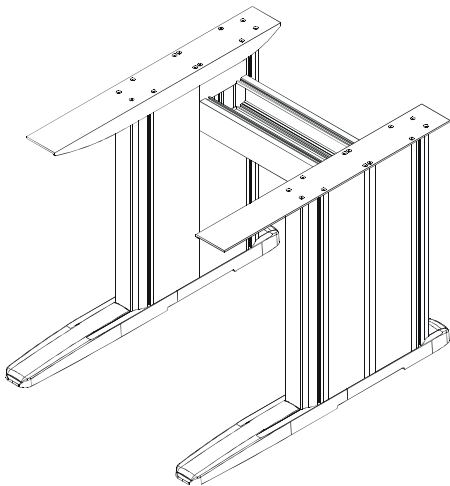
com-desk
Gestell, Säule **FIX**

vormontierter Bausatz

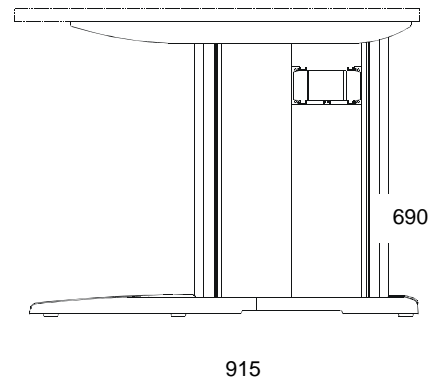
für Tischplatten (b x t)
800 x 800 mm
1200 x 800 mm
1600 x 800 mm
2000 x 800 mm

30-800 / 0800
30-800 / 1200
30-800 / 1600
30-800 / 2000

integrierte Kabelführung,
abnehmbare Profilabdeckung,
Kufen mit Nivellierstellfüßen



Profile:
Alu, matt silber
eloxiert
Kufe:
silbergrau pulver-
beschichtet



com-desk
Gestell, Doppelsäule **FIX**

vormontierter Bausatz

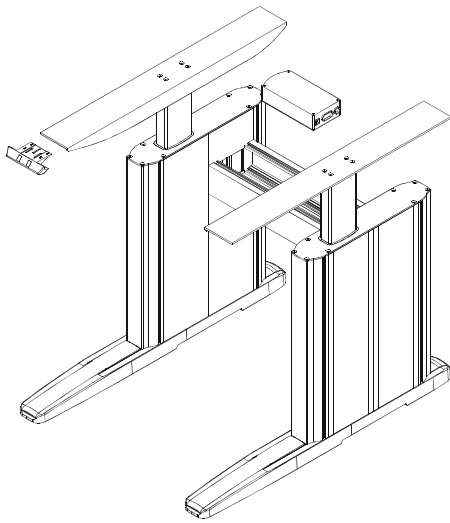
für Tischplatten (b x t)
800 x 960 mm
1200 x 960 mm
1600 x 960 mm
2000 x 960 mm

30-801 / 0800
30-801 / 1200
30-801 / 1600
30-801 / 2000

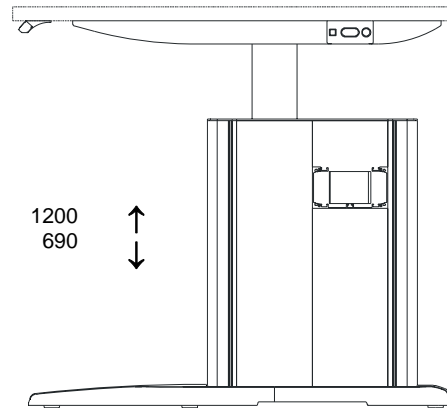
integrierte Kabelführung,
abnehmbare Profilabdeckung,
Kufen mit Nivellierstellfüßen,
für tiefere Tischplatten und hohe
Belastungen

Systemteile

Menge/ Material



Profile:
Alu, matt silber
eloxiert,
Kufe:
silbergrau pulver-
beschichtet



915

com-desk
Gestell, Doppeläule
Sitz-/ Steharbeitsplatz

vormontierter Bausatz

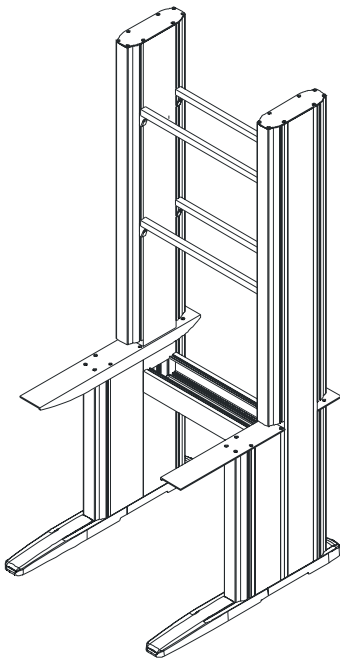
für Tischplatten (b x t)
800 x 960 mm
1200 x 960 mm
1600 x 960 mm
2000 x 960 mm

30-802 / 0800
30-802 / 1200
30-802 / 1600
30-802 / 2000

synchron gesteuerte Hubsäulen,
700 N pro Säule
inkl. Steuerung, Controlbox,
Bedientaster und Netzkabel

Systemteile

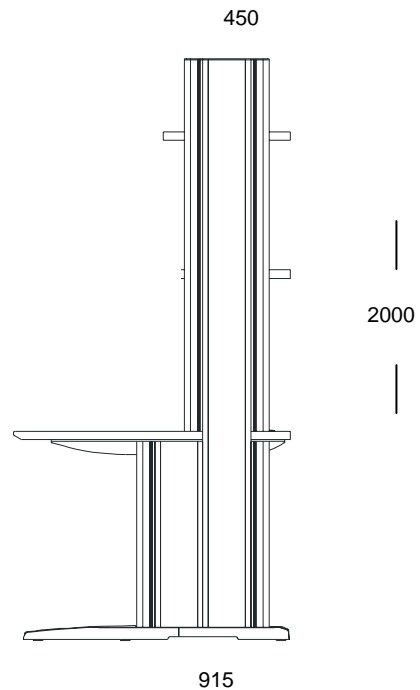
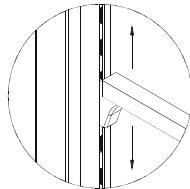
Menge/ Material



com-desk
Gestell mit Monitorbrücken

für Tischplatten (b x t)
800 x 900 mm
1200 x 900 mm
1600 x 900 mm
2000 x 900 mm

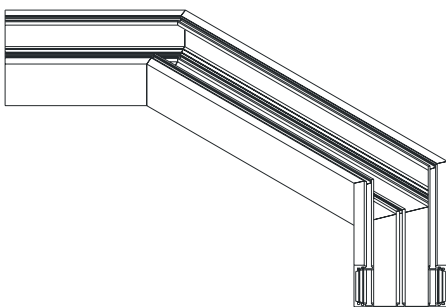
Profile:
Alu, matt silber
eloxiert,
Kufe:
silbergrau pulver-
beschichtet



vormontierter Bausatz

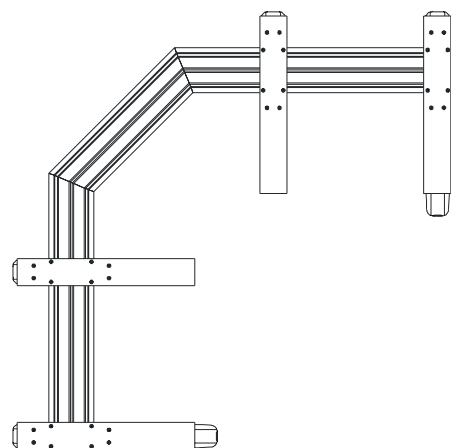
30-803 / 0800
30-803 / 1200
30-803 / 1600
30-803 / 2000

doppelte Tischsäulen, zwei Hochsäulen,
integrierte Kabelführung,
abnehmbare Profilabdeckungen,
Quertraversen zur Aufnahme der
Monitorboards,
höhenverstellbar



30-7200090
com-desk
Kabeltraverse, für 90°
Winkeltischanordnung

1 Set
Alu, matt silber
eloxiert



vormontierter Bausatz inkl. Montagematerial

Impressum

Technische Änderungen vorbehalten.

Alle Rechte vorbehalten.

Nachdruck, auch auszugsweise, nur mit unserer schriftlichen Genehmigung.

Irrtum und Preisänderungen vorbehalten.

Liefer- und Zahlungskonditionen:

Lieferzeit: Systemteile ca. 5 Werktage
Systemkomponenten ca. 4 - 6 Wochen
Lieferung: ab Werk, unfrei, unverpackt und unversichert
Zahlung: 14 Tage netto
Preis: Nettopreis zzgl. gesetzlicher Mehrwertsteuer

Ehmki, Schmid & Co.
Mechanische Systeme GmbH
Straßfeld 1
D-85777 Fahrenzhausen

Tel.: ++49/ (0)8133/ 99 645-0
Fax: ++49/ (0)8133/ 99 645-55
email: office@ehmki-schmid.de

www.com-desk.eu